

**SICHERHEITS- UND MONTAGEANLEITUNG
INSTRUCTIONS DE SÉCURITÉ ET DE MONTAGE
ISTRUZIONI DI SICUREZZA E DI MONTAGGIO
INSTRUCCIONES DE SEGURIDAD Y DE ENSAMBLAJE
SAFETY AND ASSEMBLY INSTRUCTIONS**

Universelle Aufbauten und Zubehör
Superstructures et accessoires universelles
Sovrastrutture e accessori universali
Superestructuras y accesorios universales
Universal superstructures and accessories

Lista AG
Fabrikstrasse 1
CH-8586 Erlen

Telefon +41 71 649 21 11
Telefax +41 71 649 22 03
info@lista.com
www.lista.com



INHALTSVERZEICHNIS | SOMMAIRE | SOMMARIO | ÍNDICE | TABLE OF CONTENTS



Produktbeschreibung
Description du produit
Descrizione del prodotto
Descripción de producto
Product specification

4



Sicherheitshinweise
Consignes de sécurité
Istruzioni per la sicurezza
Advertencias de seguridad
Safety information

6



Montage
Montage
Montaggio
Instalación
Installation

8



Wartung/Pflege
Entretien et maintenance
Manutenzione / Cura
Mantenimiento/manutención
Care and maintenance

36



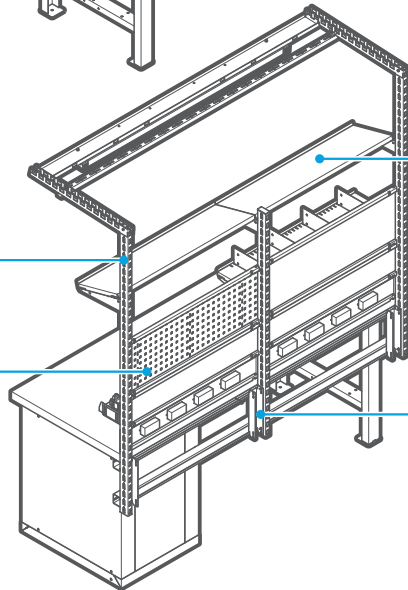
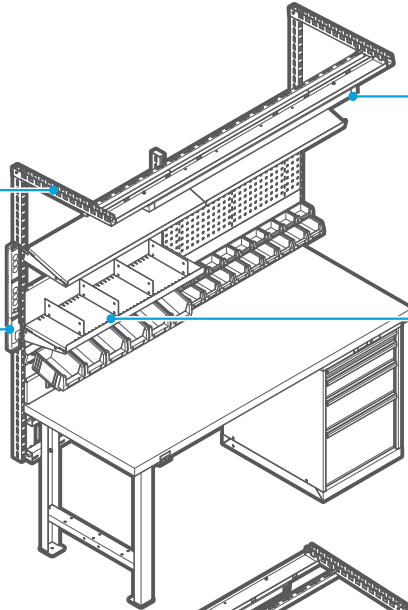
Entsorgung
Traitement des déchets
Smaltimento
Eliminación
Disposal

37



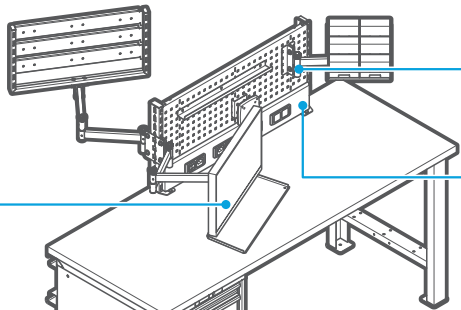
Schraubenlegende
Légende des vis
Legenda delle viti
Leyenda de los tornillos
Screw legend

38





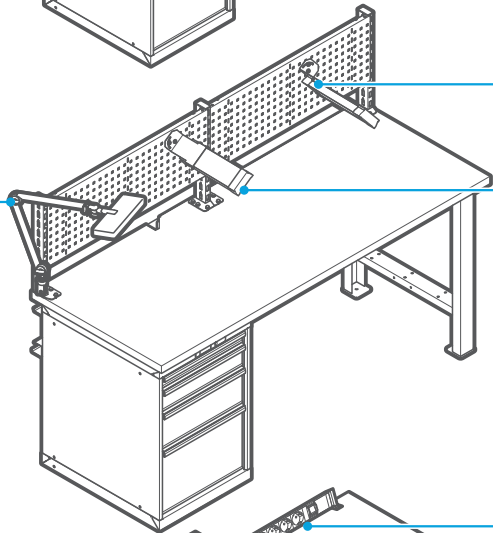

» 27




» 23


» 29

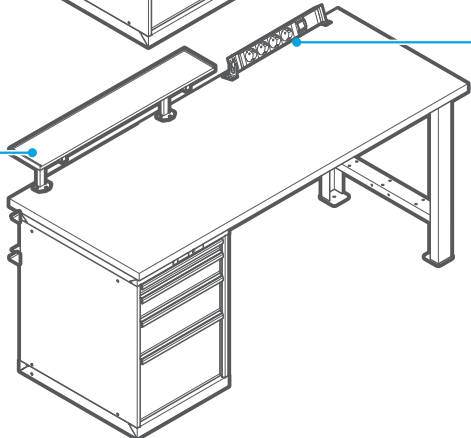

» 19



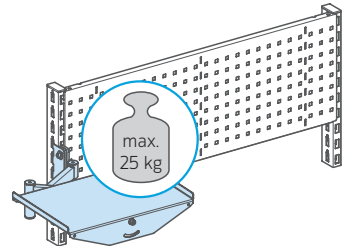
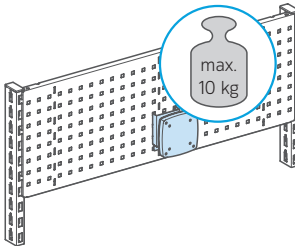
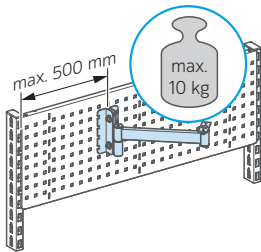
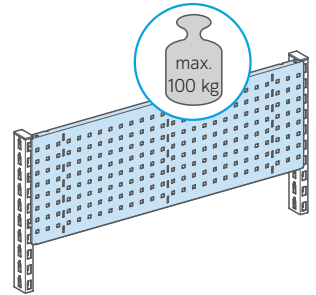
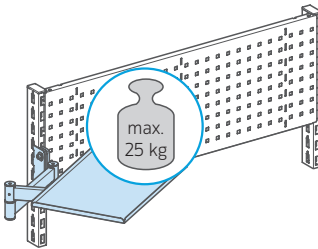
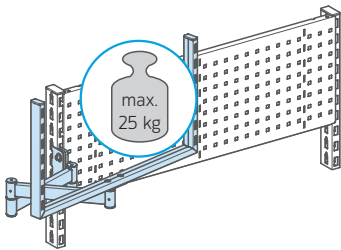
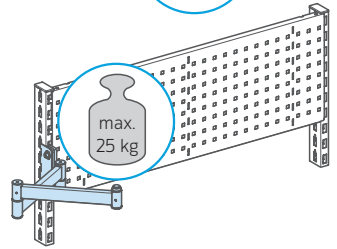
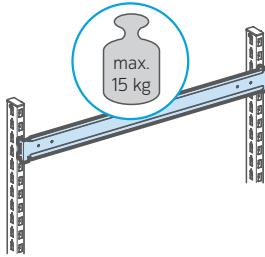
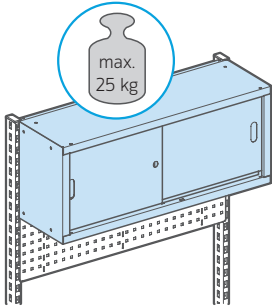
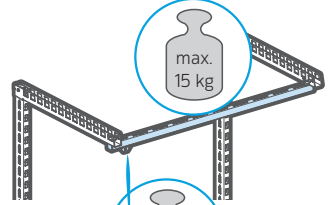
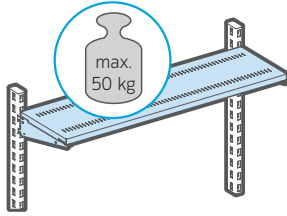
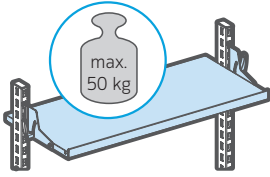

» 18

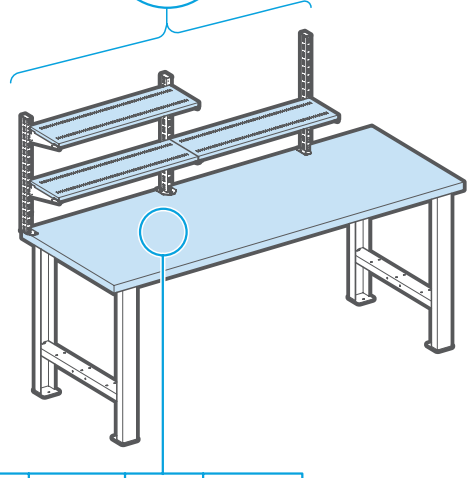
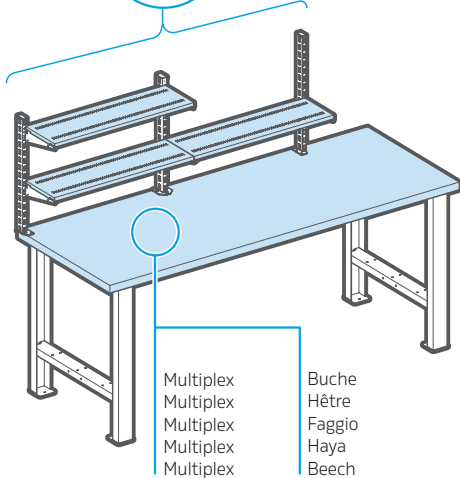
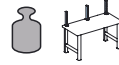

» 18


» 34

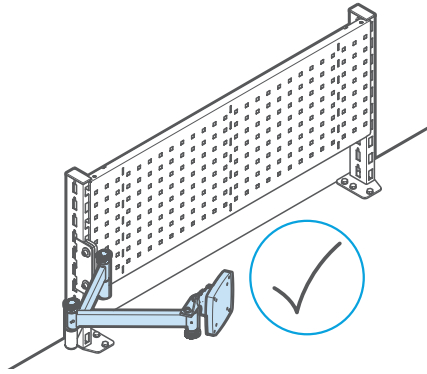
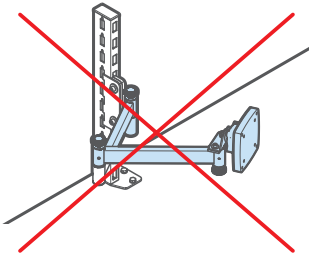



» 31



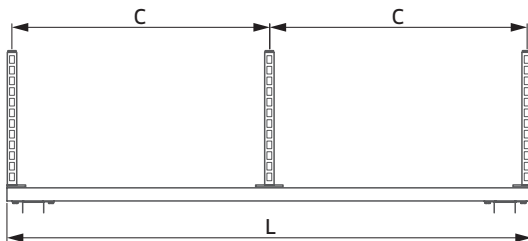
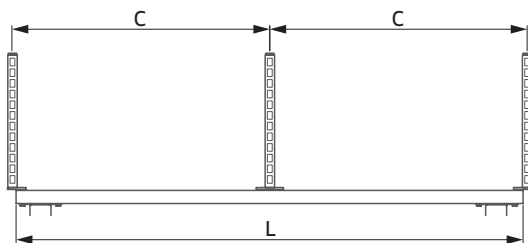
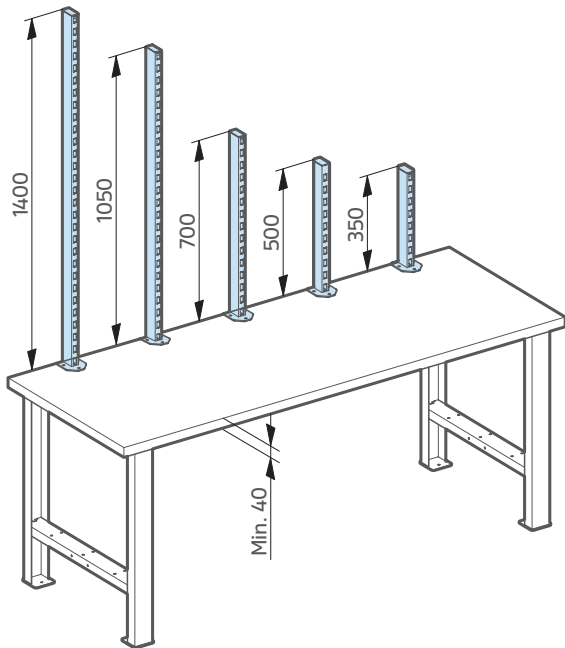
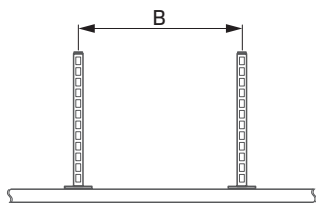
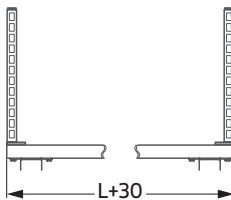
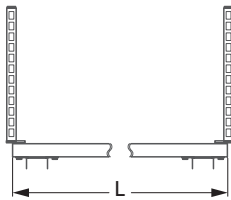


Urphen	Eterlux	ABS	Universal	Kunstharz
Urphène	Eterlux	ABS	Universal	Résine synthétique
Urphen	Eterlux	ABS	Universal	Resina sintetica
Urphen	Eterlux	ABS	Universal	Resina sintética
Urphen	Eterlux	ABS	Universal	Synthetic resin





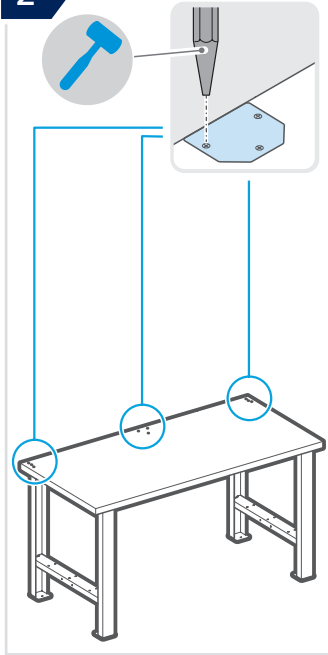
1



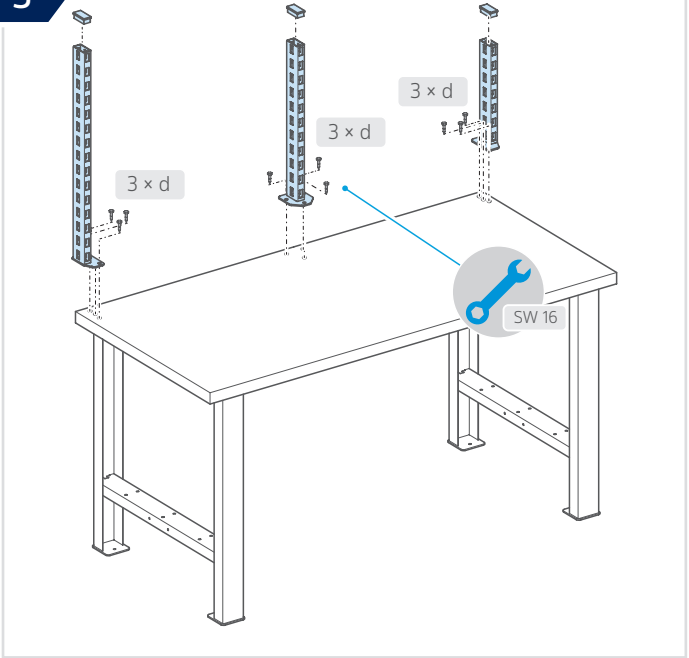
L	B	C
1500	665	750
2000	750	1000
2500	1000	1500
3000	1330	2000
	1500	
	2000	



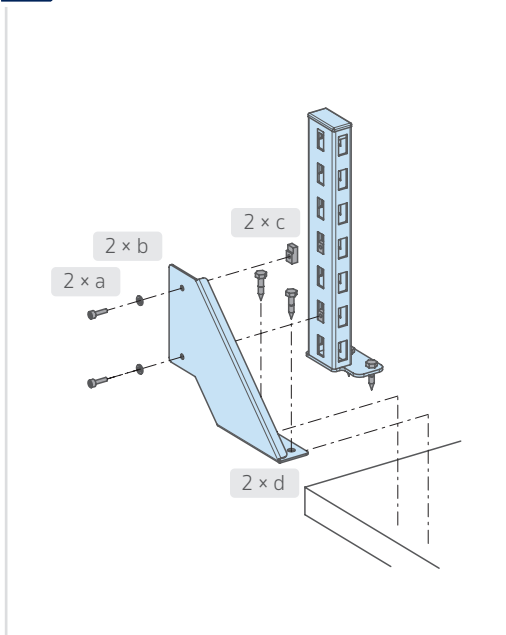
2



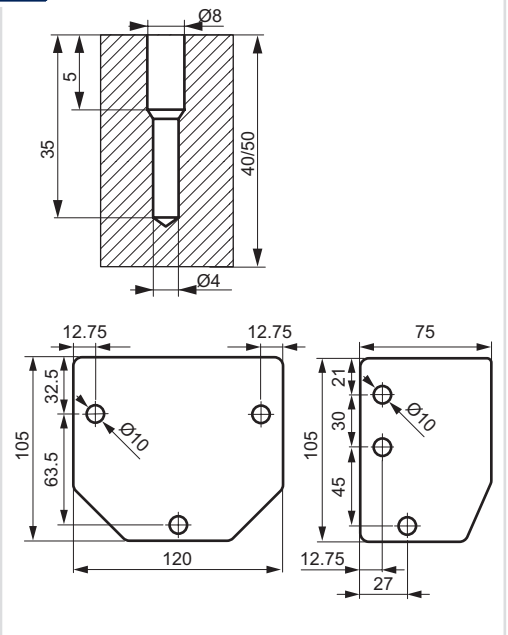
3



3b

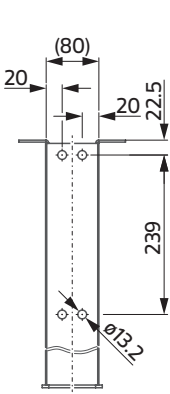


4

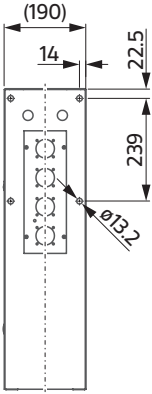




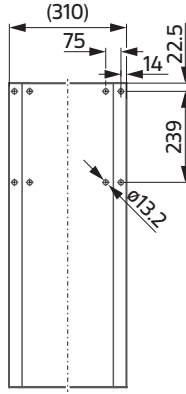
1



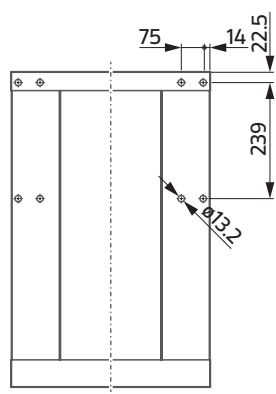
Joch
Traverse
Giogo
Yugo
Piling



Aggregatschrank
Armoire à agrégats
Armadio per allacciamenti
Armario de grupos
Power unit cabinet

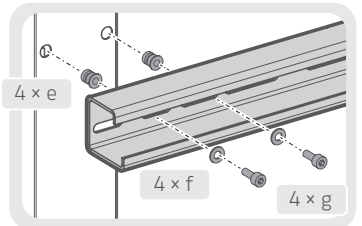
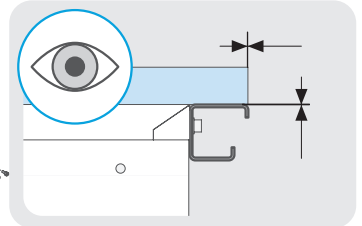
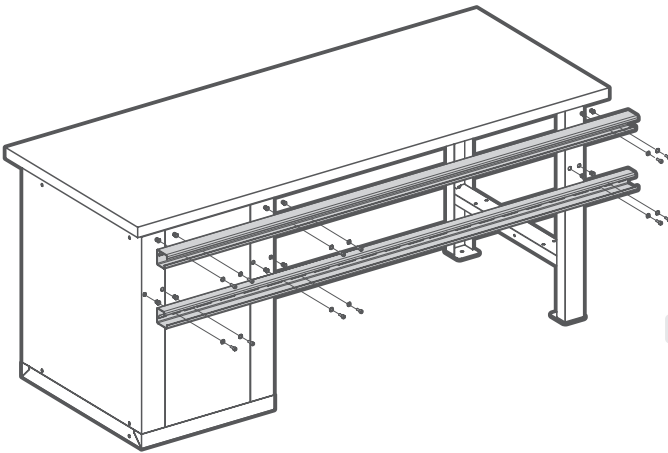


Schraubstockschrank
Armoire à étau
Armadio per morse
Armario de tornillo de banco
Vice cabinet



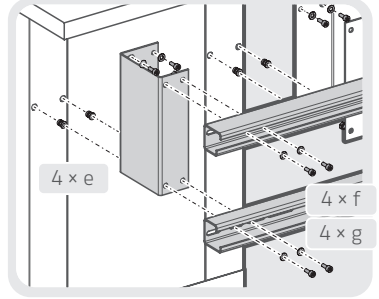
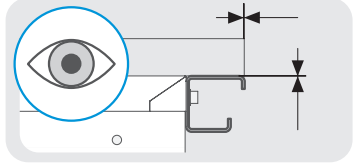
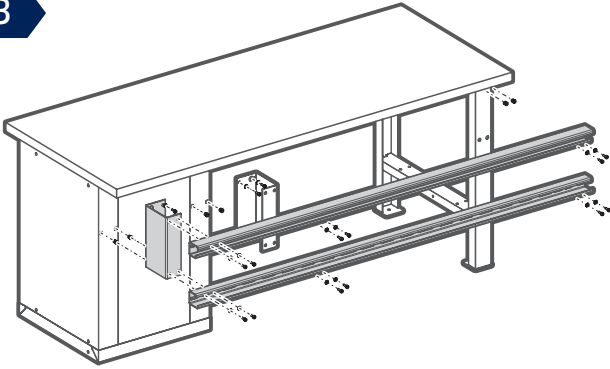
Schubladenschrank (sämtliche Breiten)
Armoire à tiroirs (toutes largeurs)
Armadio a cassetti (tutte le dimensioni)
Armario de cajones (todas las dimensiones)
Drawer cabinet (all width)

2

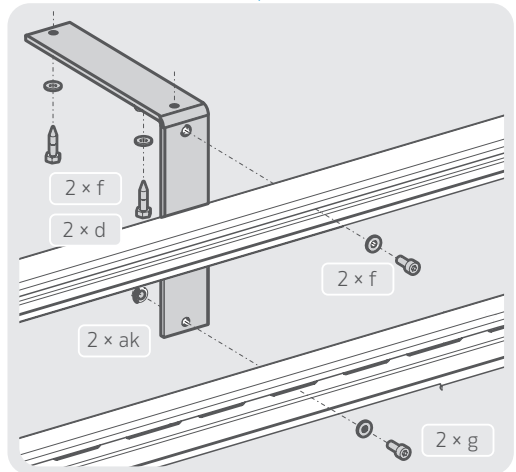
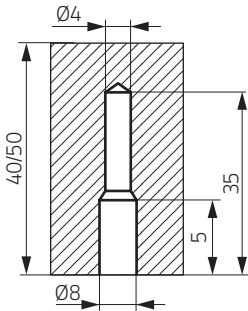
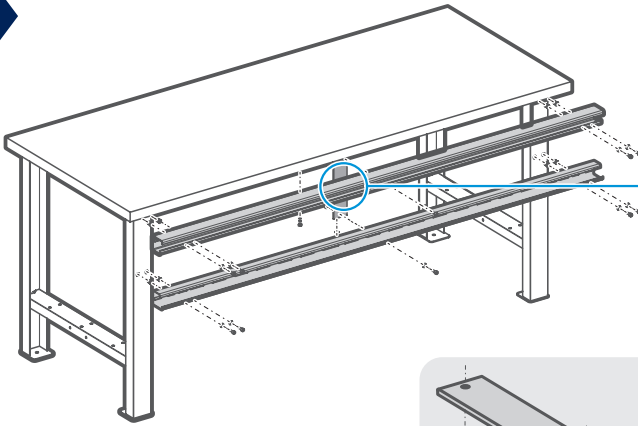




3

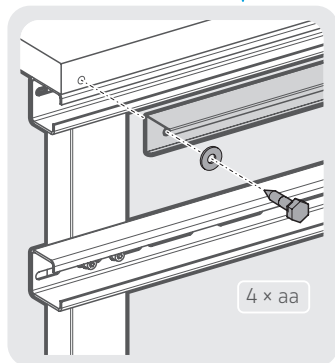
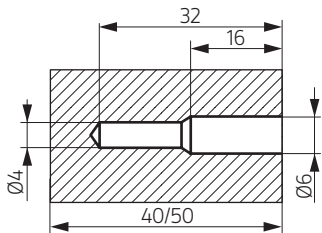
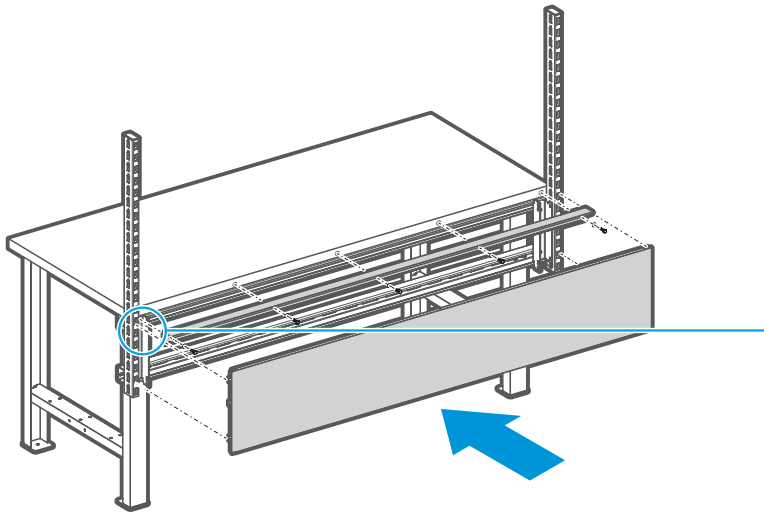


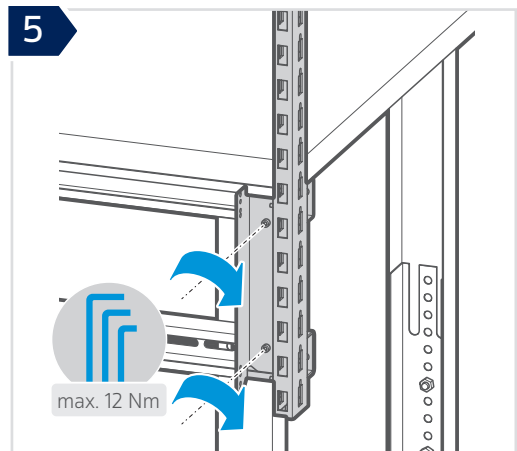
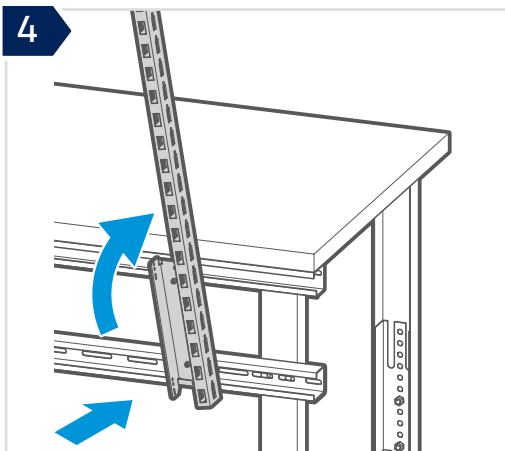
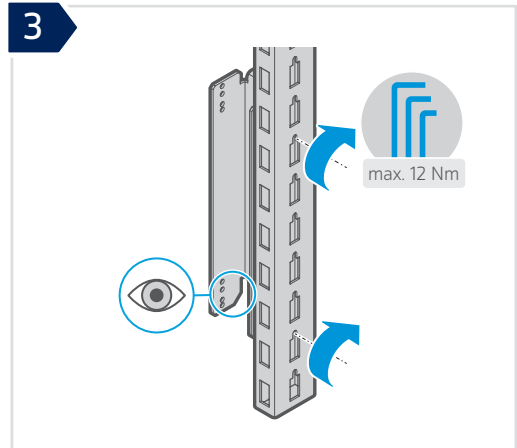
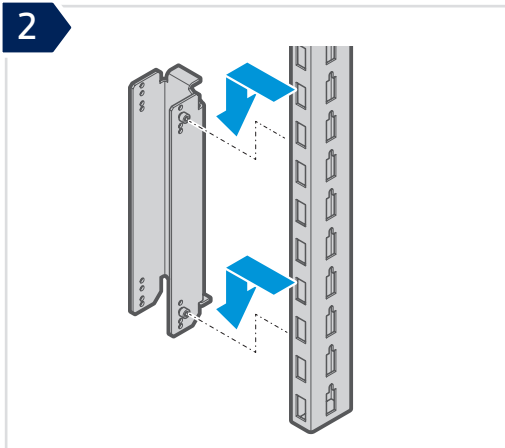
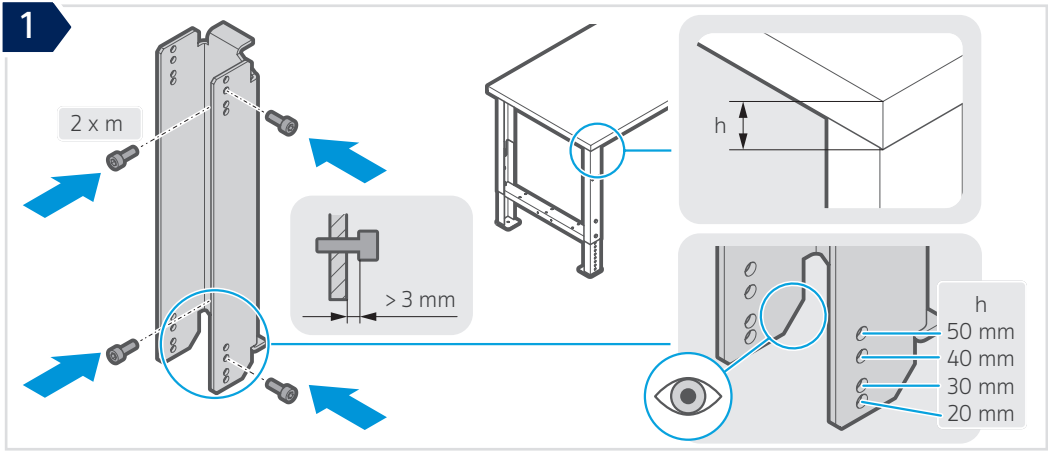
4





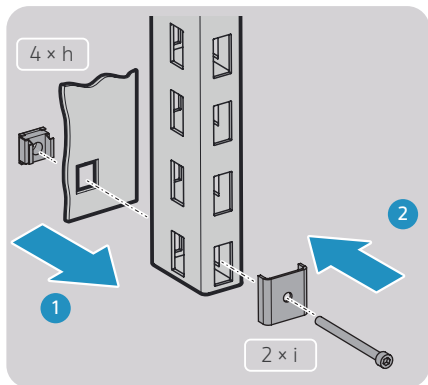
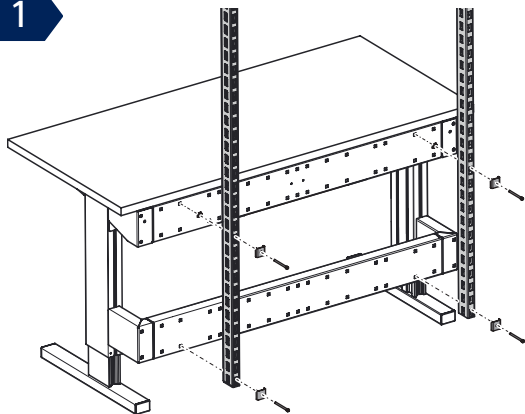
5

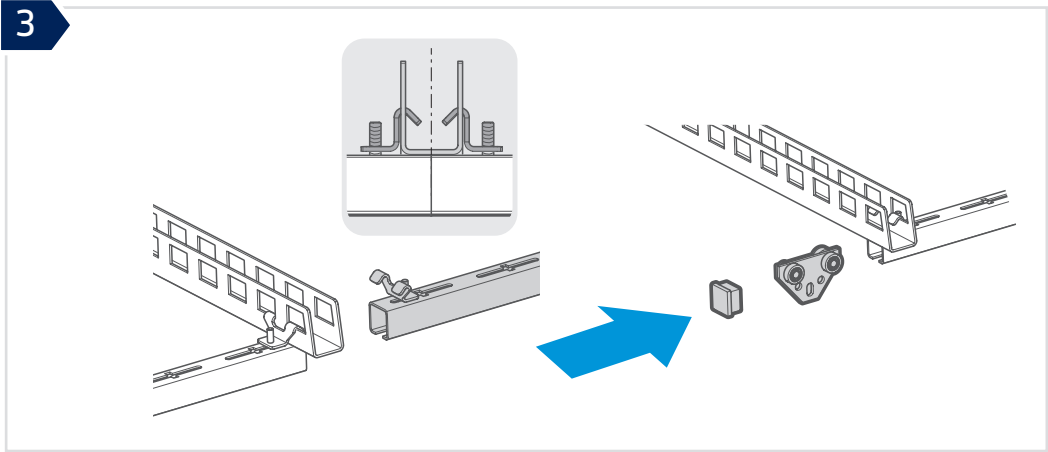
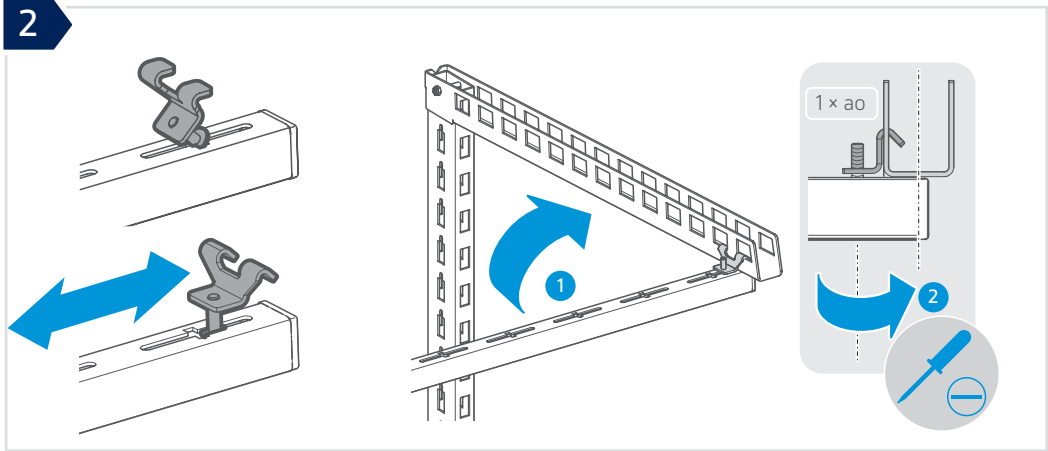
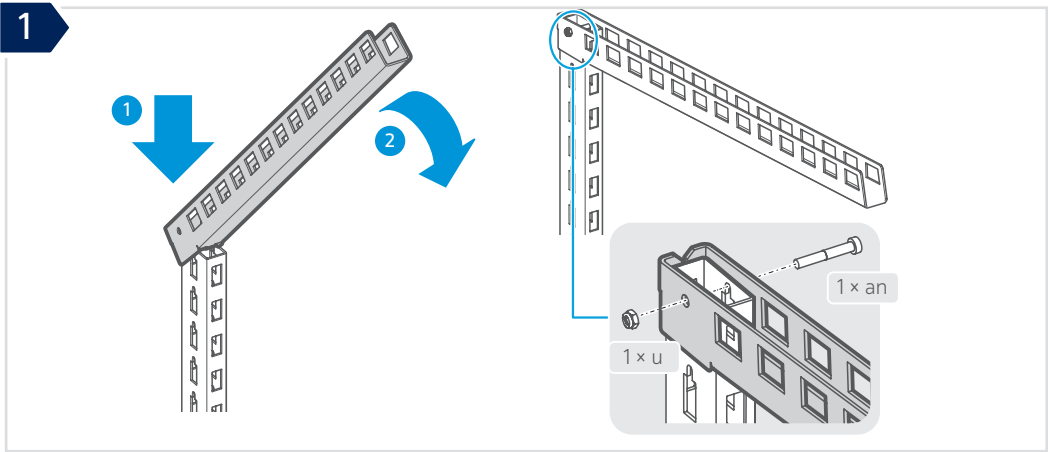






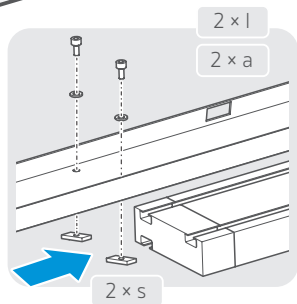
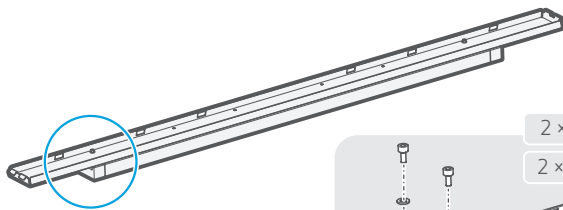
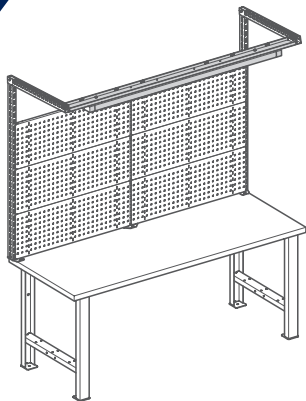
1



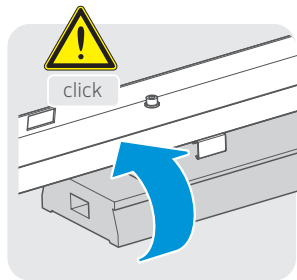
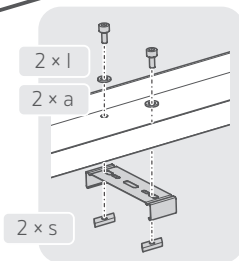
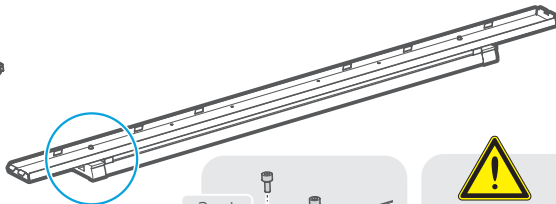
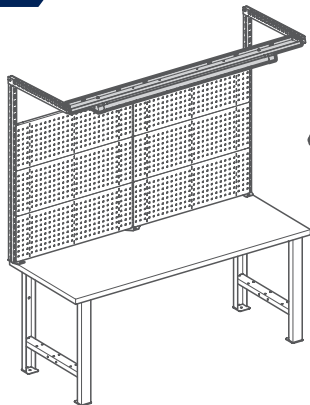




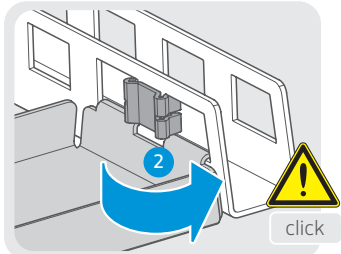
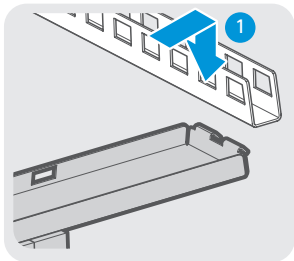
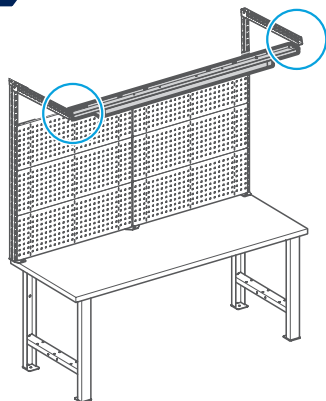
4



5

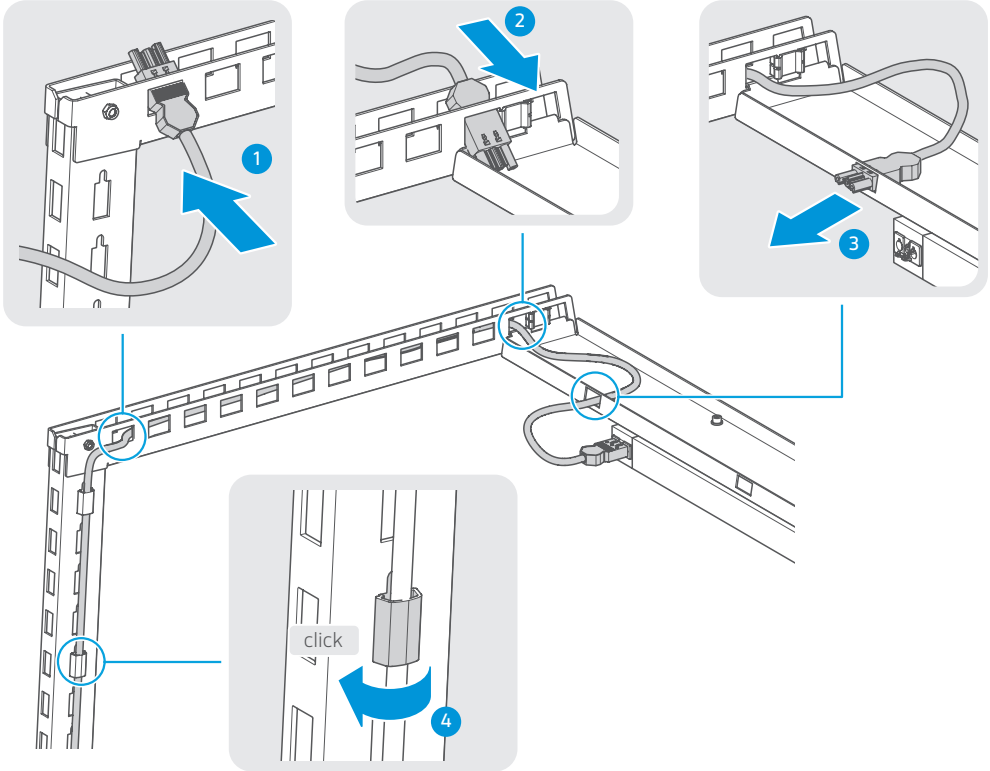


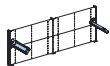
6



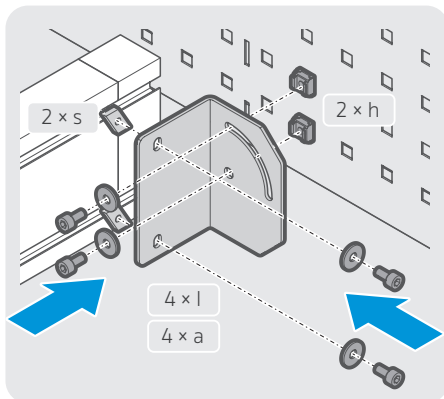
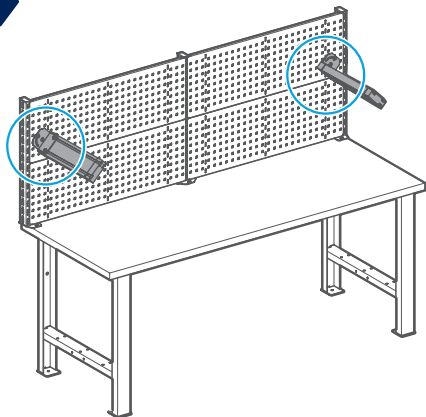


7

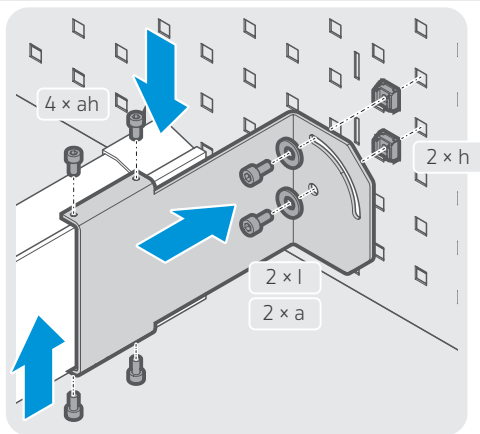
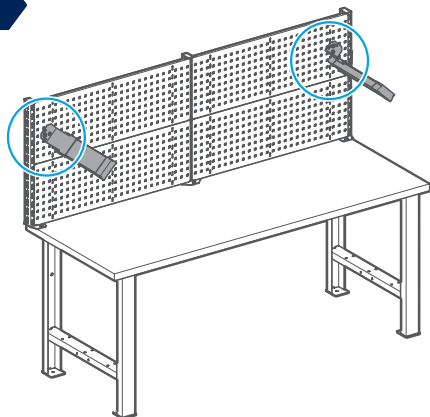


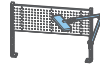


1

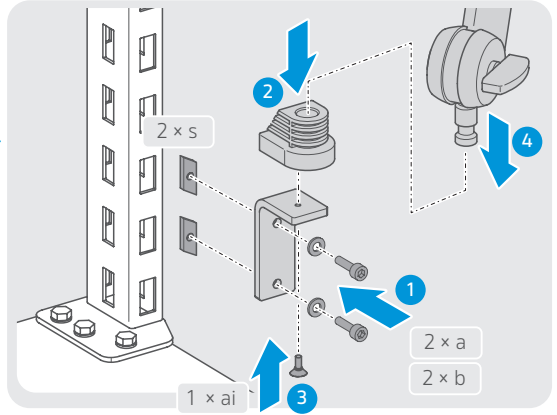
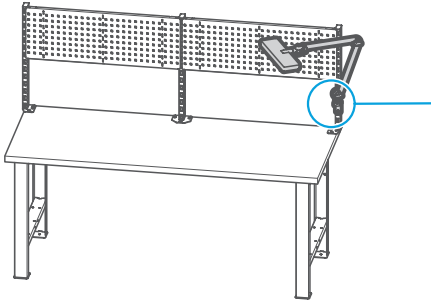


1

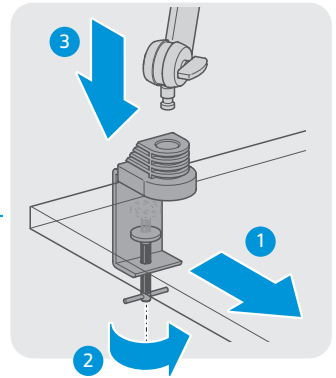
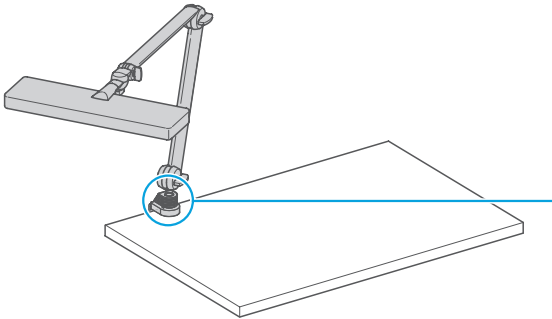


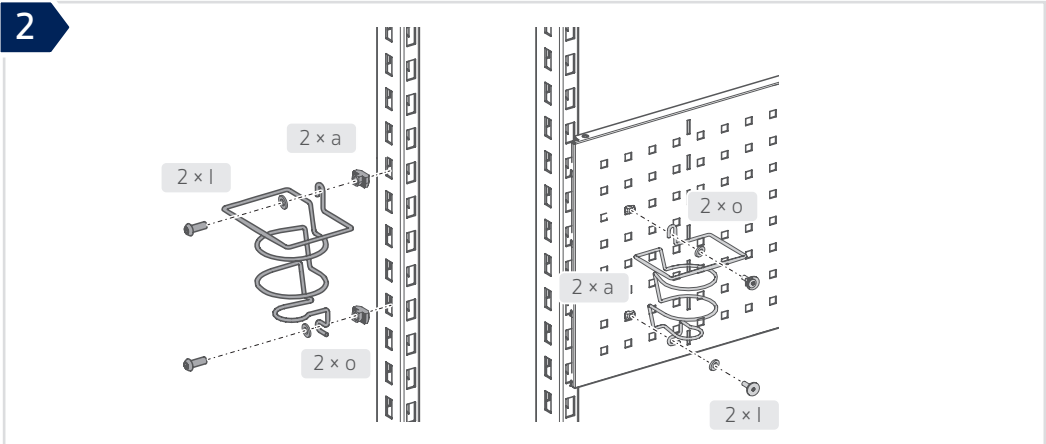
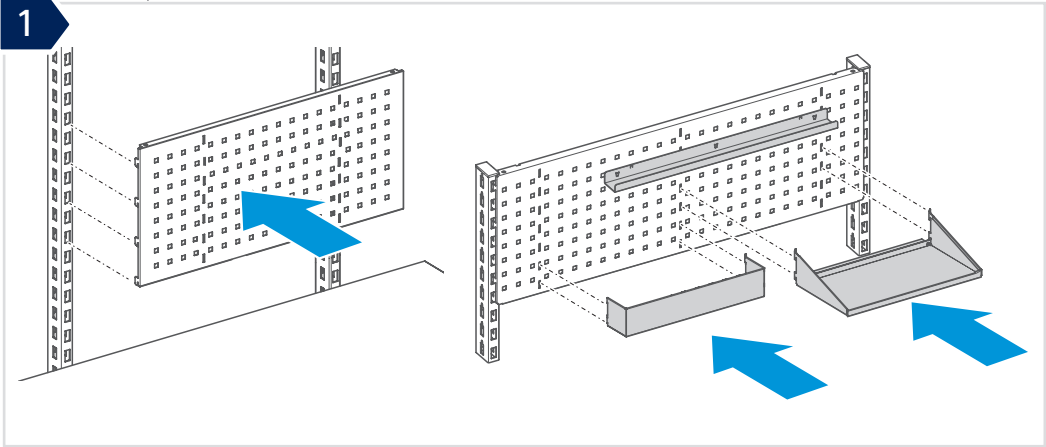


1



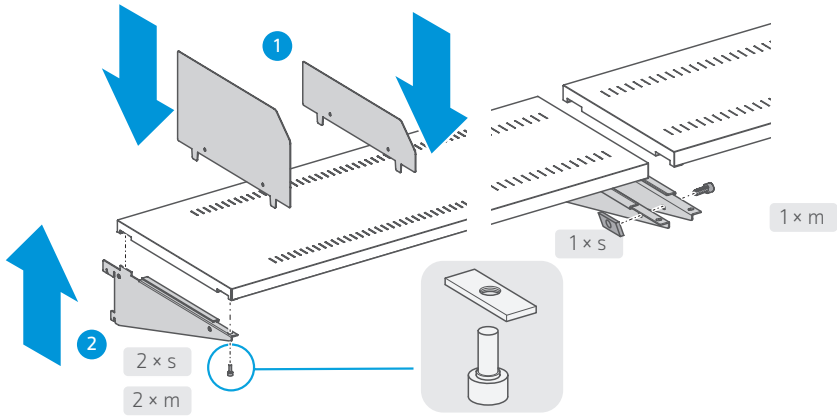
2



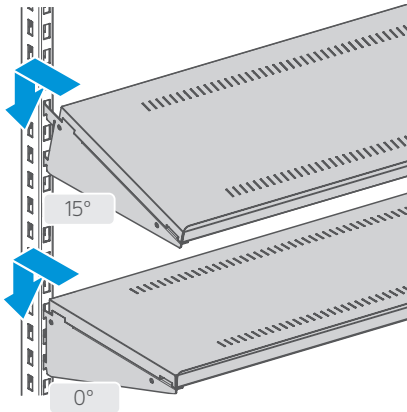




3

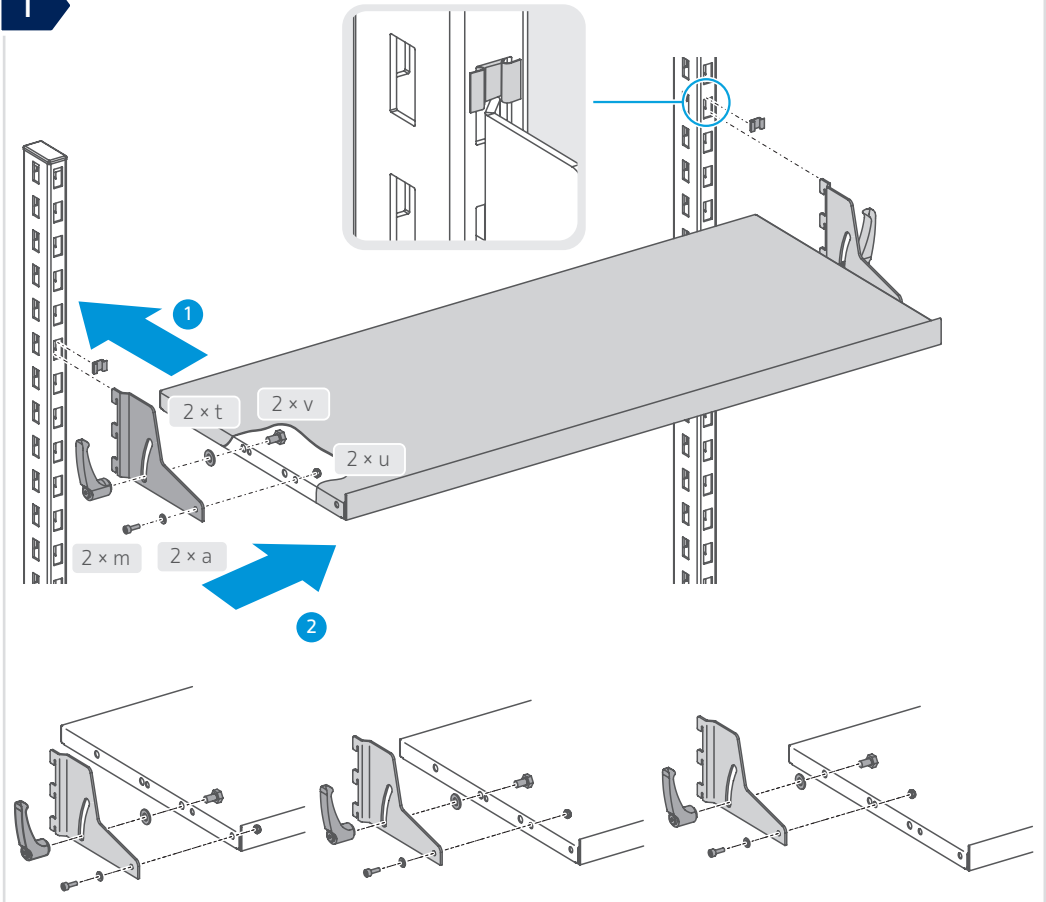


4

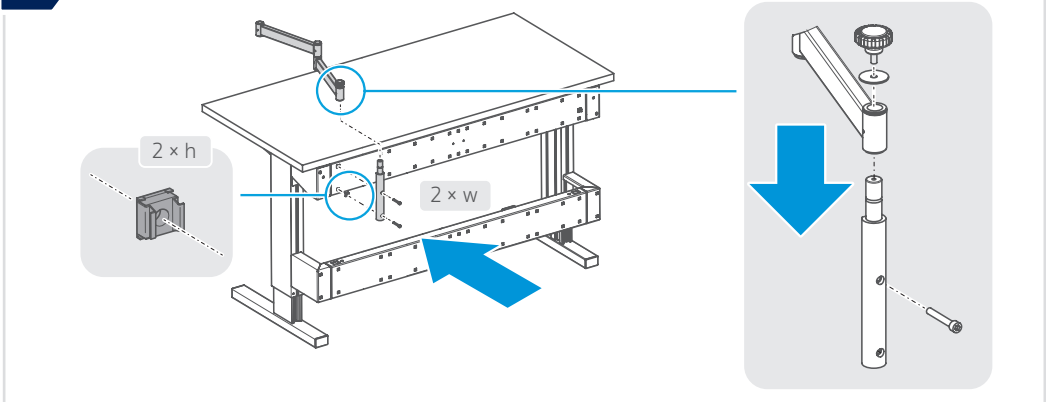


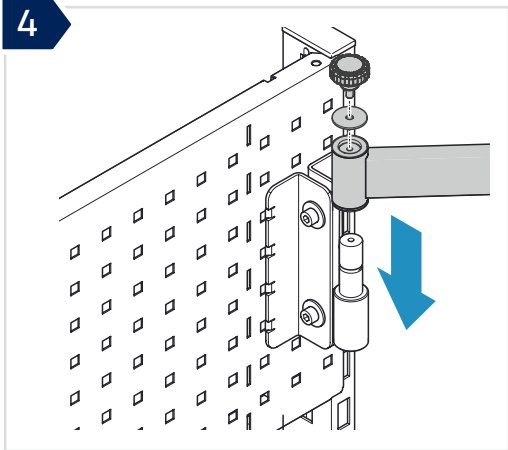
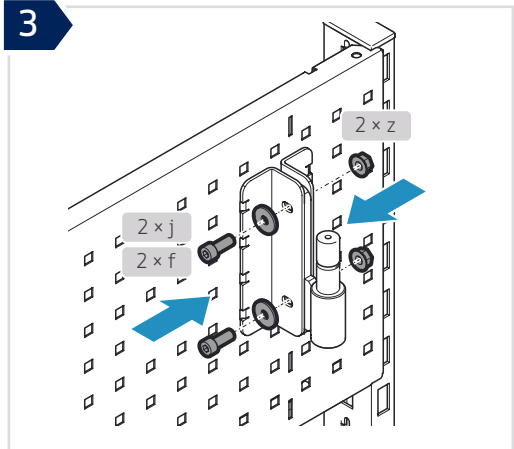
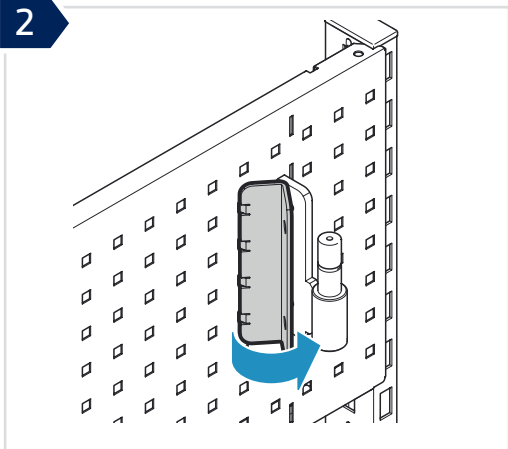
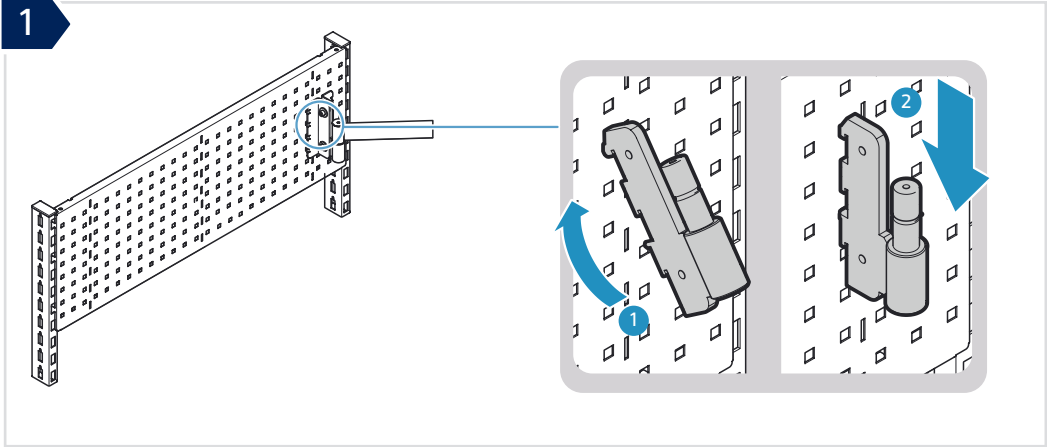


1



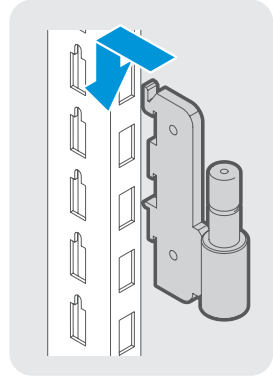
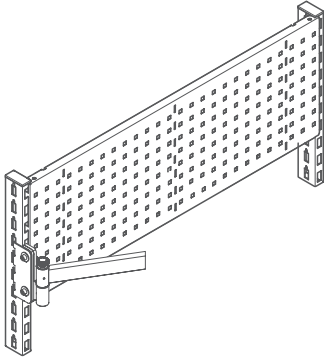
2







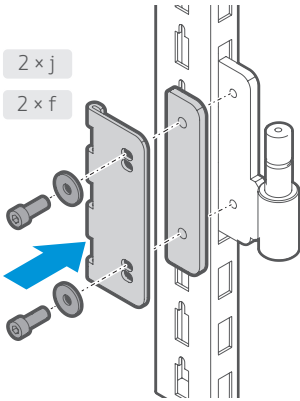
5



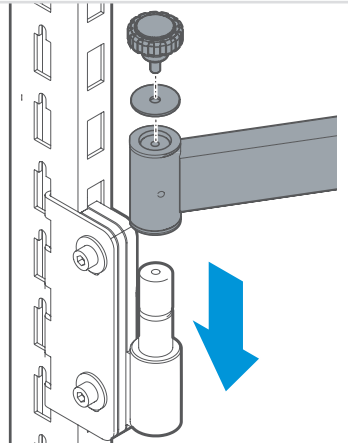
6

2 × j

2 × f

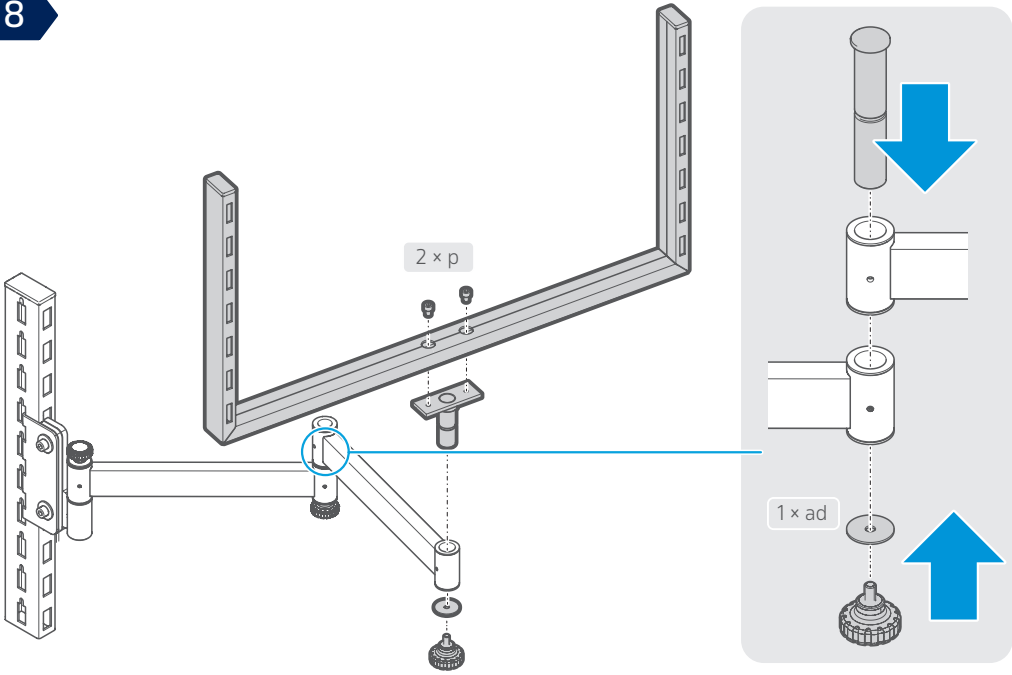


7

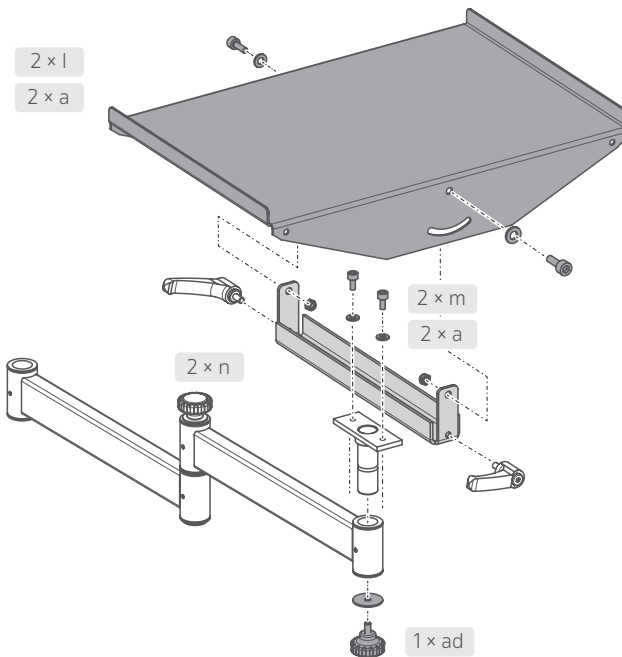




8

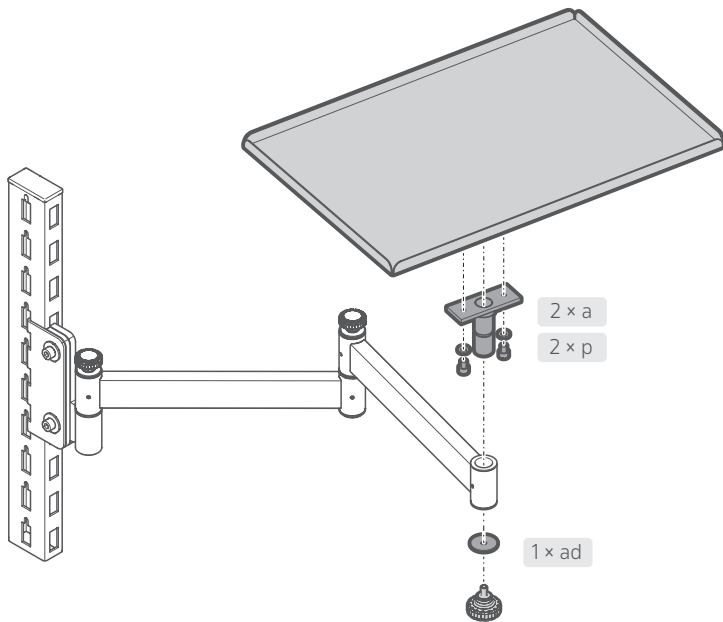


9

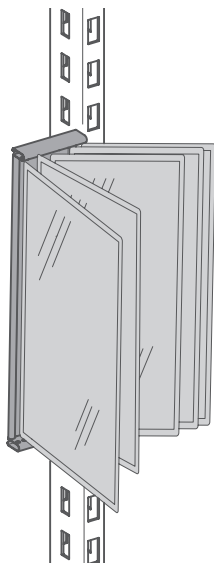




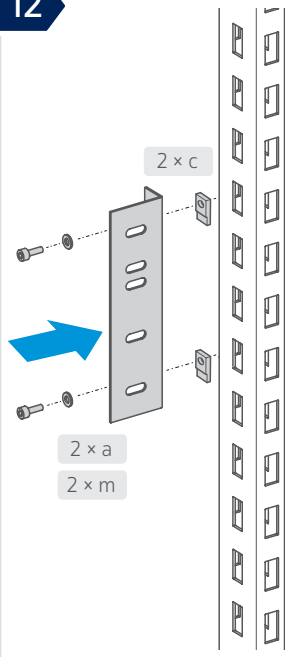
10



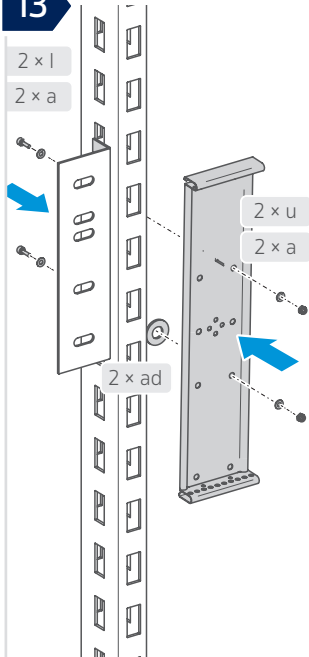
11



12

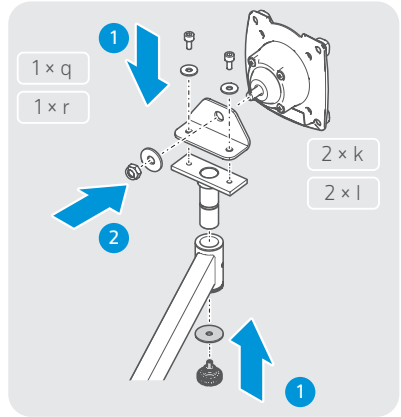
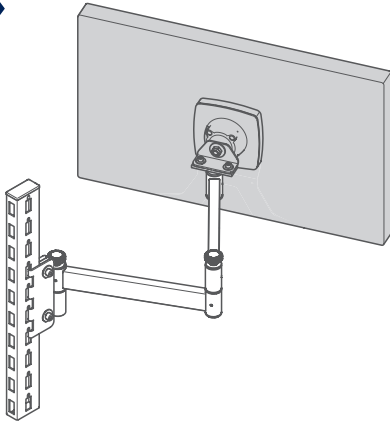


13

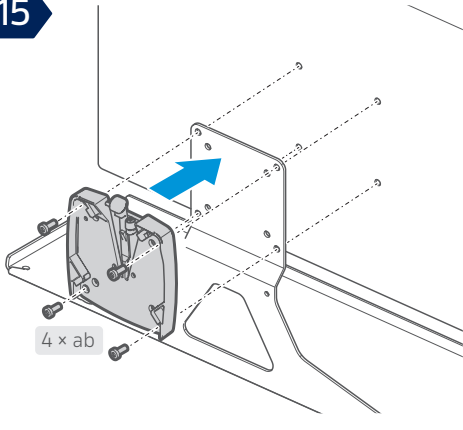




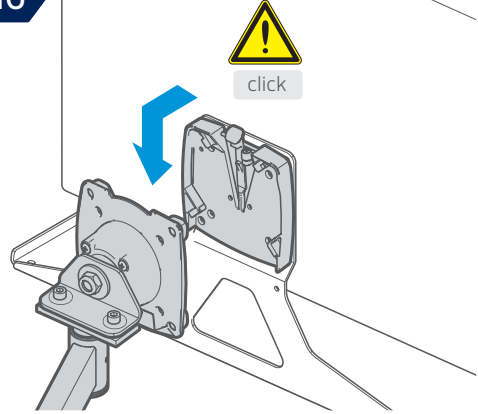
14



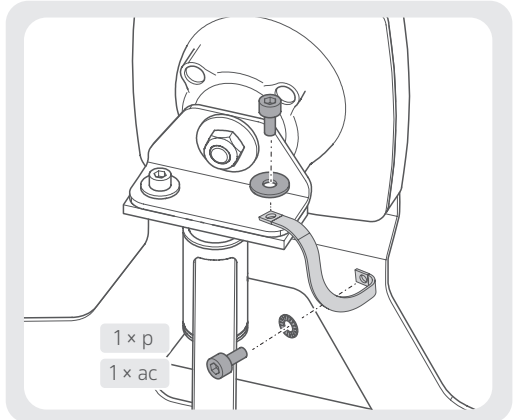
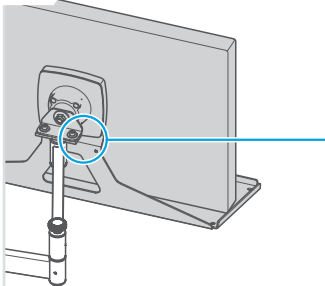
15



16

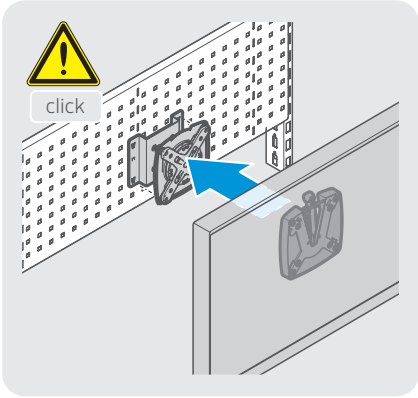
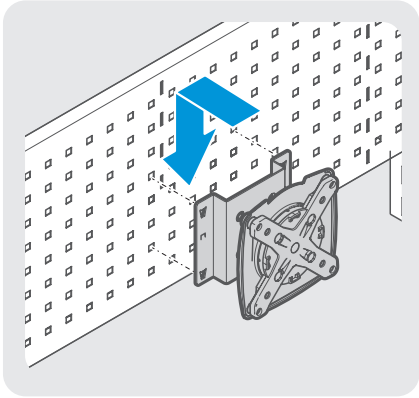
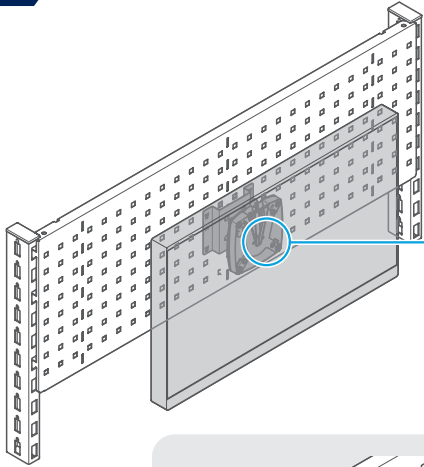


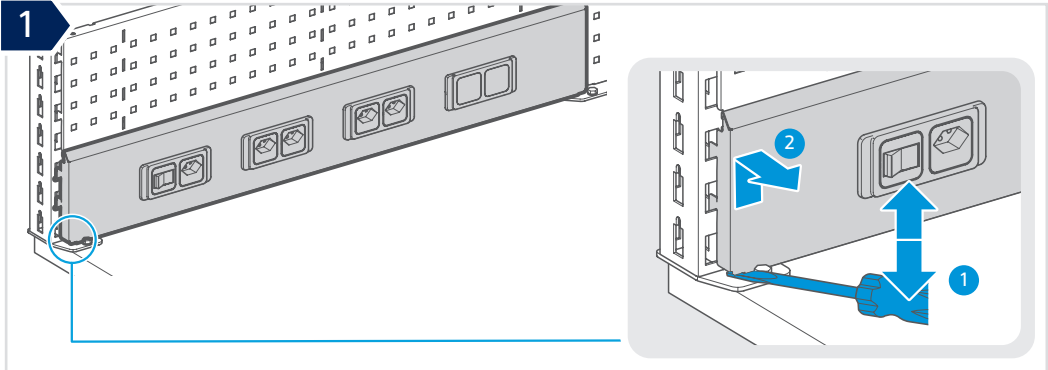
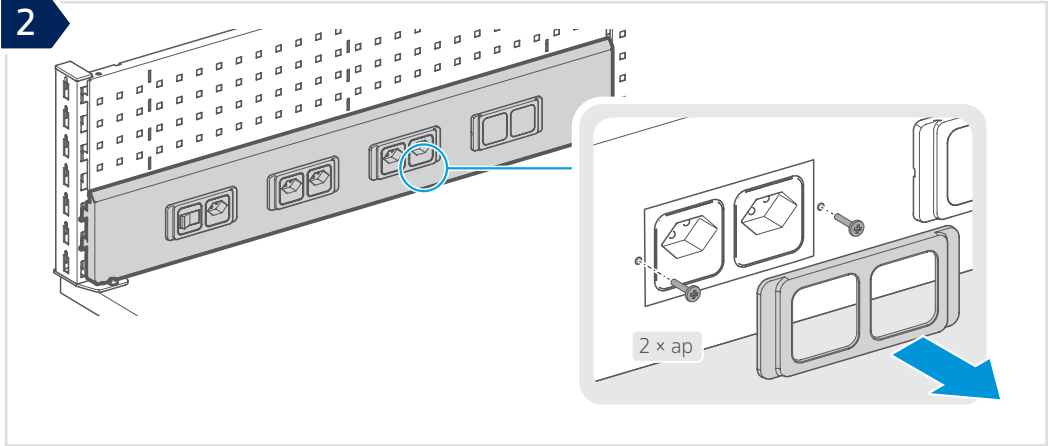
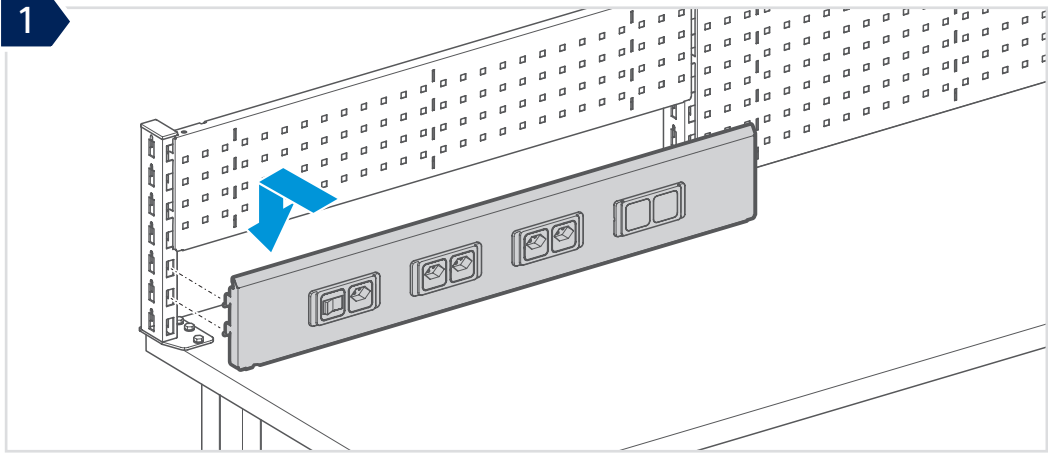
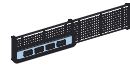
17





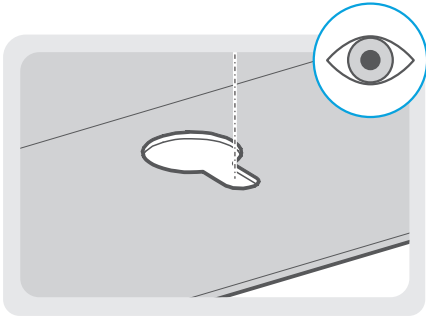
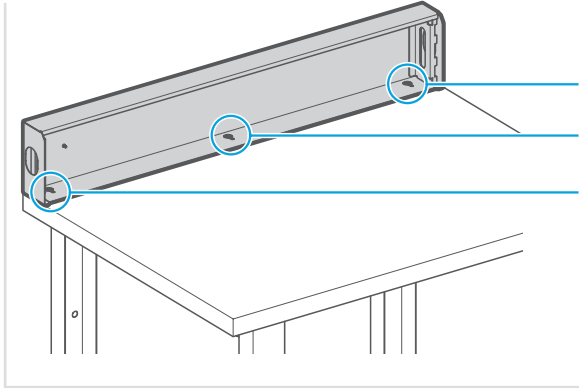
18



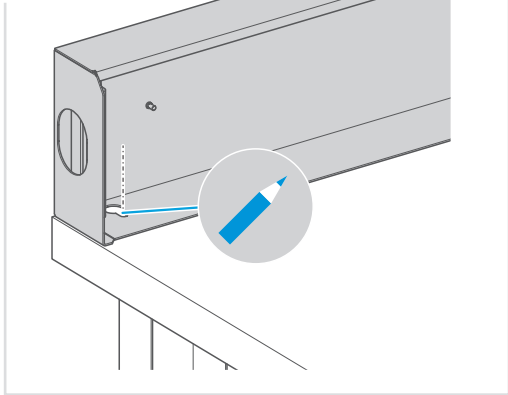




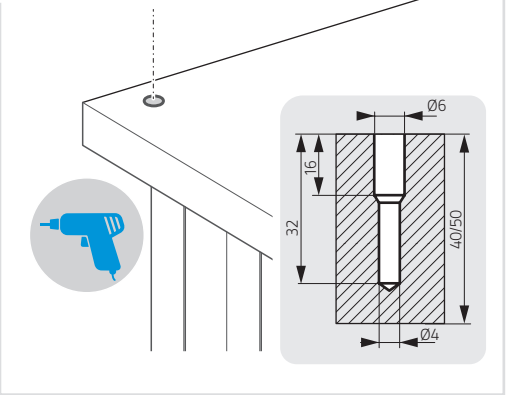
1



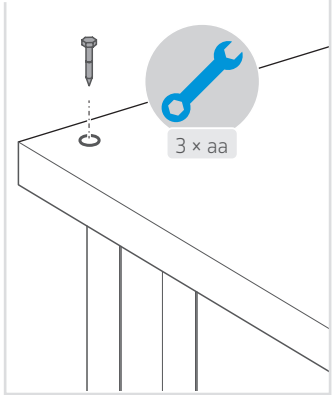
2



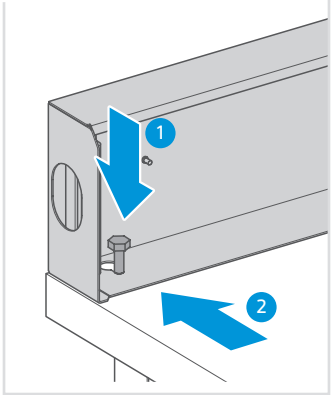
3



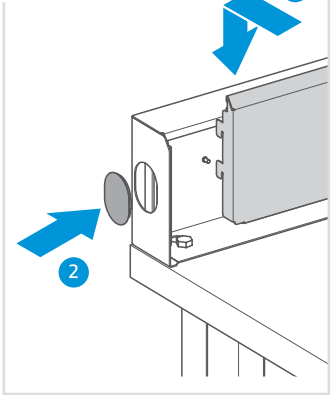
4



5

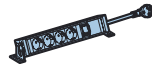
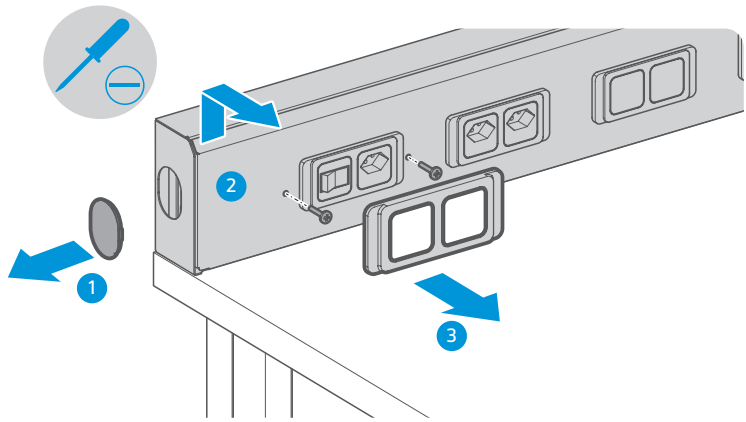


6

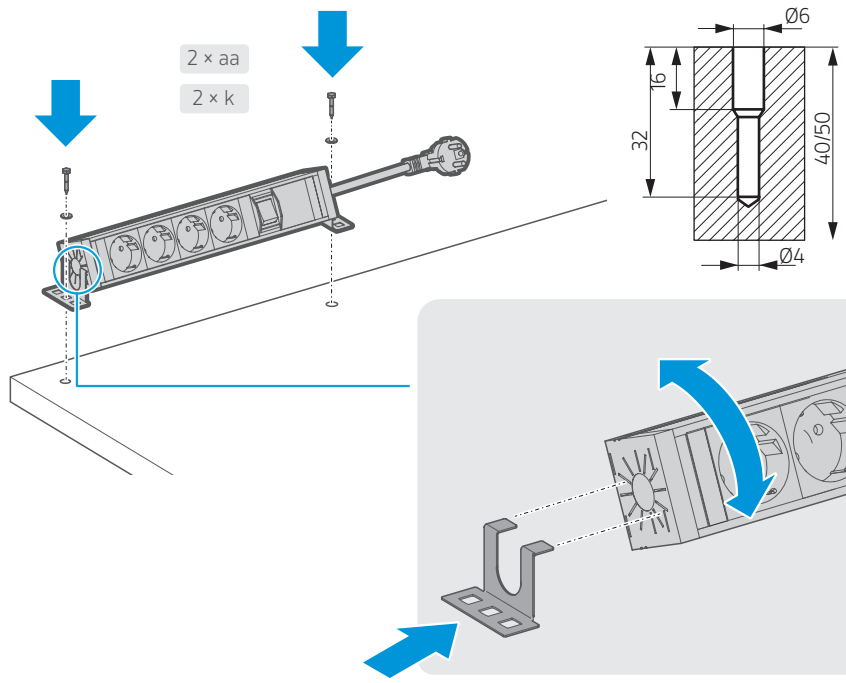




1

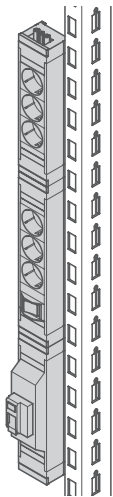


1

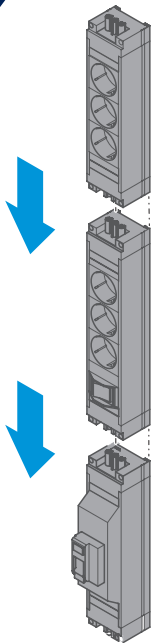




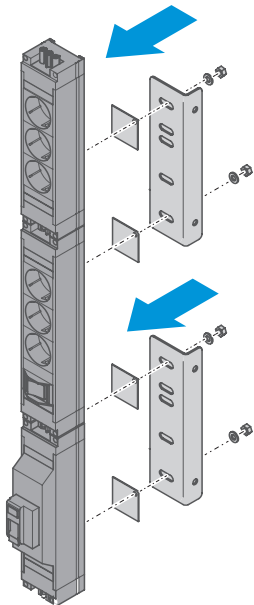
1



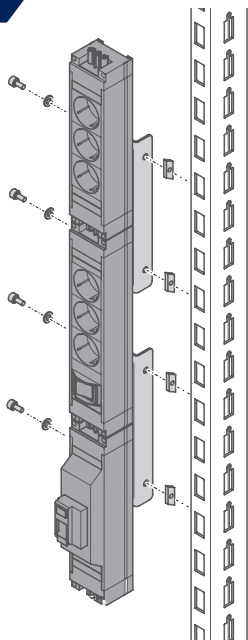
2



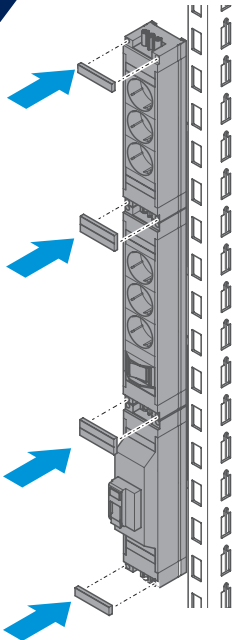
3

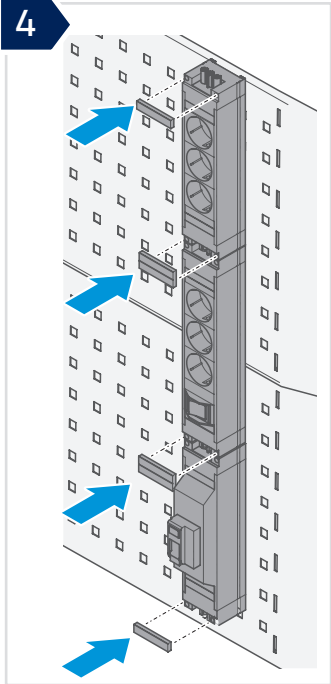
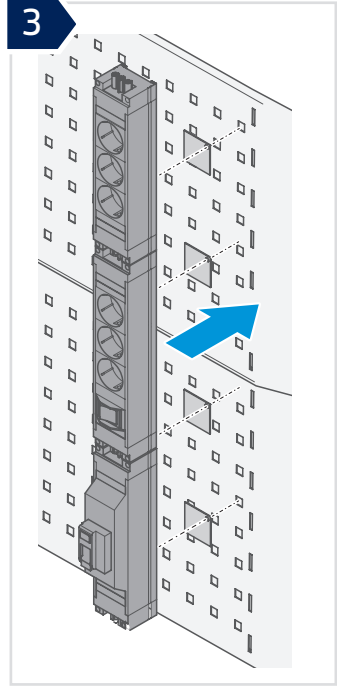
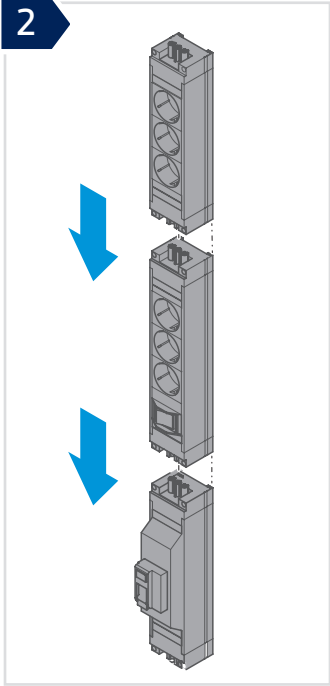
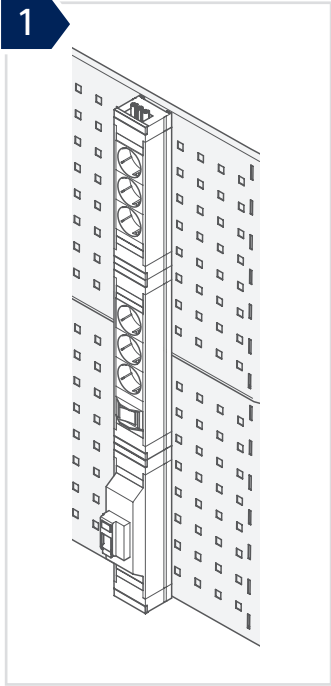


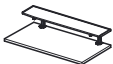
4



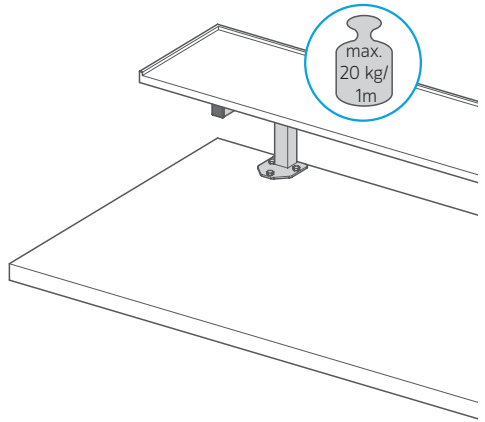
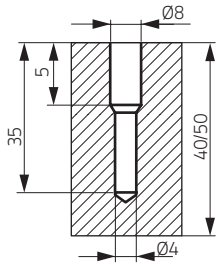
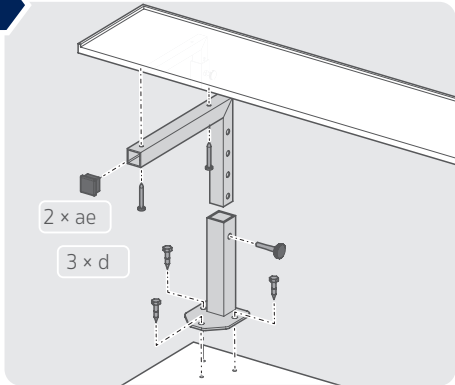
5





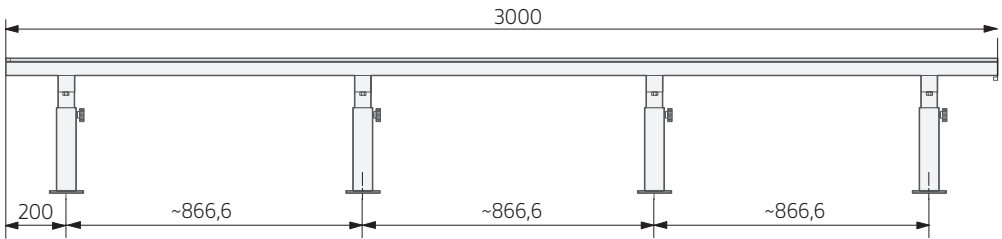
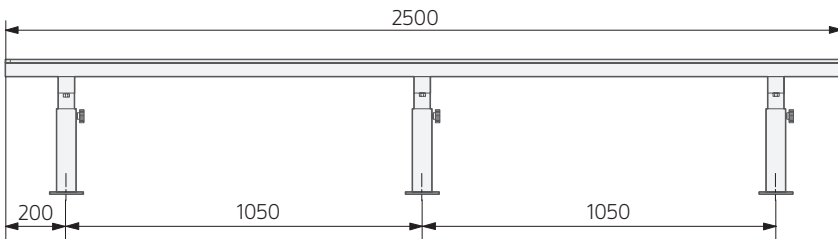
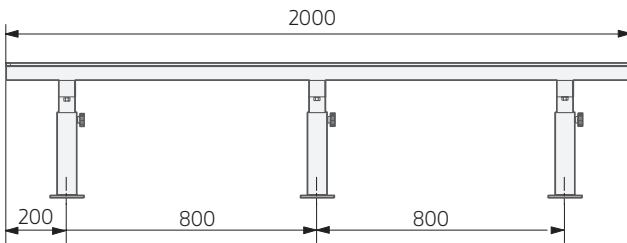
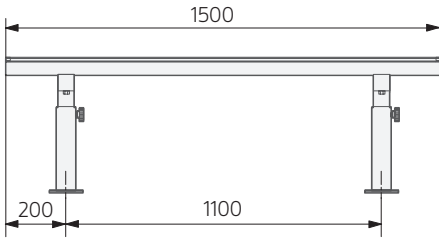


1



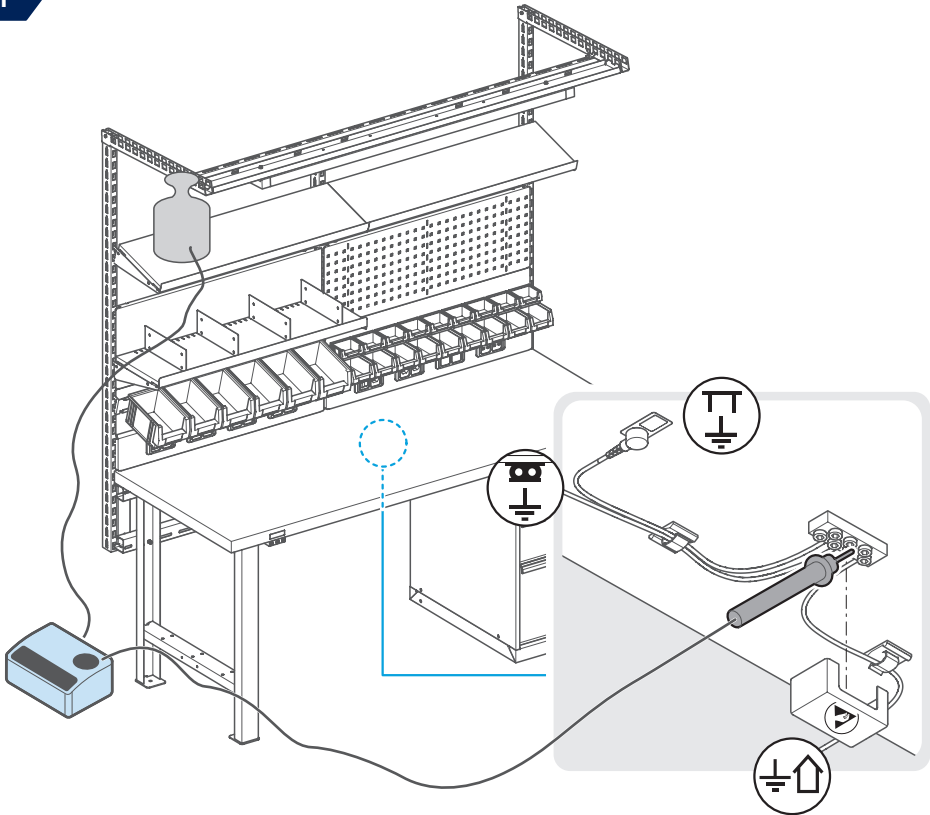


2





1



**Prüf- und Messparameter / Paramètres de mesure et de contrôle /
Parametri di controllo e misurazione / Parámetros de prueba y de medición /
Test and measurement parameters**

Norm / Norme / Norma / Estándares / Standard

IEC 61340-5-1

Prüfmethode / Méthode de contrôle / Metodo di verifica /
Método de ensayo / Test method

IEC 61340-2-3

Messspannung / Tension de mesure / Tensione di misurazione /
Tensión de medición / Measuring voltage

10 V ($R_x < 10^6$ Ohm)
100 V ($R_x > 10^6$ Ohm)

Grenzwerte / Valeurs limites / Valori limite / Lîmites / Limits

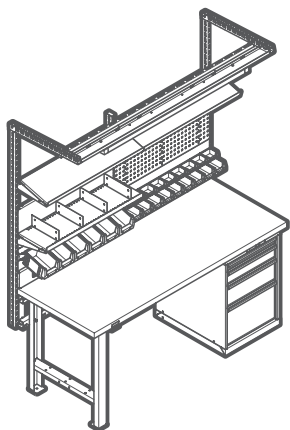
Oberflächenwiderstand / Résistance transversale / Resistenza superficiale /
Resistencia de superficie / Surface resistance

$R_{pp} < 1 \times 10^9$ Ohm

Erdableitwiderstand / Résistance de mise à terre /

Resistenza di messa a terra / Resistencia a tierra / Resistance to earth

$R_{gp} < 1 \times 10^9$ Ohm



Verpackung und nicht benötigte Teile dem Recycling oder der ordnungsgemäßen Entsorgung zuführen. Die örtlichen Vorschriften beachten.

Amener l'emballage et les pièces non utilisées dans un centre de recyclage ou un centre d'élimination des déchets réglementaire. Respecter les prescriptions locales.

Procedere al riciclaggio o al corretto smaltimento dell'imballo e delle parti non necessarie. Osservare le disposizioni locali.

Recicle el embalaje y las piezas que no necesite o elimínelos de forma reglamentaria. Tenga en cuenta las normativas locales.

Packaging and any parts that are not needed should be recycled or disposed of properly. Observe local regulations.



Position	Masse	Symbol
a	Ø6.4 x Ø12 x 1.6	
b	M6 x 20	
c	M6	
d	Ø8 x 35	
e	M8	
f	Ø8.4 x Ø17 x 1.6	
g	M8 x 20	
h	M6	
i	M6 x 75	
j	M8 x 22	
k	Ø6.4 x Ø16 x 1.6	
l	M6 x 12	
m	M6 x 16	
n	M6	
o	M6	
p	M6 x 8	
q	M10	
r	Ø10.5 x Ø30 x 2.5	
s	M6	
t	Ø10.5 x Ø21 x 2	
u	M6	

Position	Masse	Symbol
v	M10 x 16	
w	M6 x 40	
y	M6 x 70	
z	M8	
aa	Ø6 x 35	
ab	M4 x 12	
ac	M6	
ad	Ø6.4 x Ø25 x 1.8	
ae	Ø6 x 45	
ah	M5 x 10	
ai	M5 x 12	
ak	M8	
an	M6 x 40	
ao	M6 x 20	
ap	M3 x 10	



www.lista.com